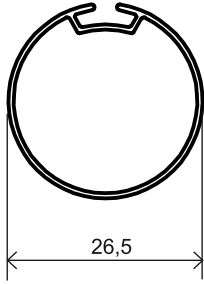


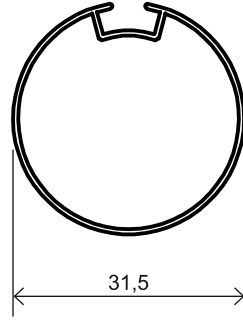


**KATAR**<sup>®</sup>  
ALÜMİNYUM

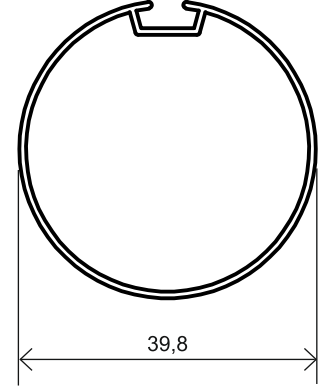
# STOR PERDE PROFİLLERİ



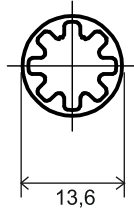
**K-8810**  
172 gr/m



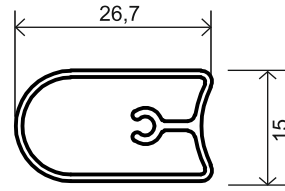
**K-8820**  
202 gr/m



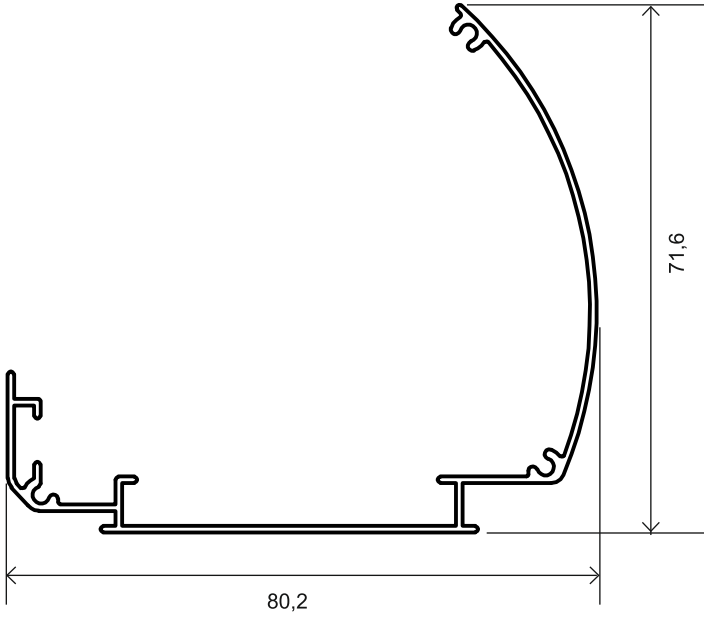
**K-8830**  
320 gr/m



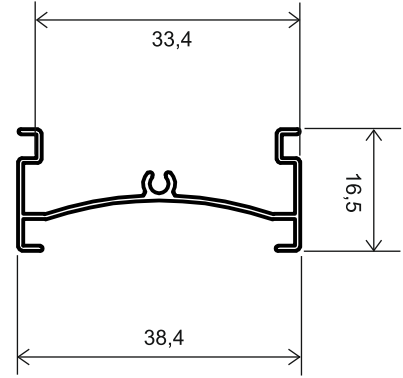
**K-8840**  
163 gr/m



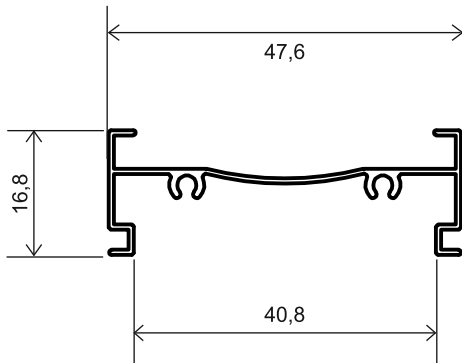
**K-8850**  
225 gr/m



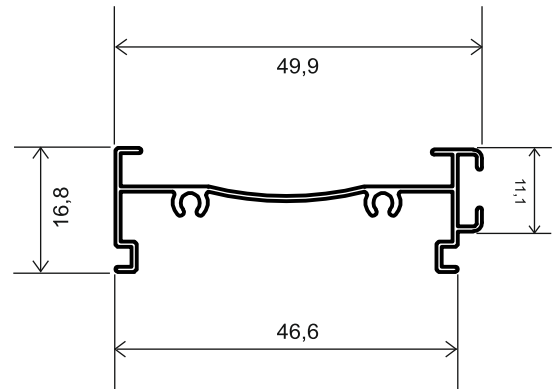
**K-8860**  
517 gr/m



**K-8870**  
179 gr/m



**K-8880**  
227 gr/m



**K-8890**  
240 gr/m